



Przed pierwszym użyciu urządzenia należy przeczytać oryginalną instrukcję obsługi, postępować według jej wskazań i zachować ją do późniejszego wykorzystania lub dla następnego użytkownika.

Spis treści

Wskazówki bezpieczeństwa . . . PL	1
Funkcja PL	1
Użytkowanie zgodne z przeznaczeniem PL	1
Ochrona środowiska PL	1
Gwarancja PL	1
Elementy urządzenia PL	2
Przed pierwszym uruchomieniem PL	3
Działanie PL	3
Zatrzymywanie i odstawianie . . PL	4
Transport PL	4
Przechowywanie PL	4
Czyszczenie i konserwacja . . . PL	4
Ochrona przeciwmroźowa PL	5
Usterki PL	5
Akcesoria PL	6
Dane techniczne PL	6
Części zamienne PL	6
Deklaracja zgodności UE PL	6

Wskazówki bezpieczeństwa

Przed pierwszym uruchomieniem należy zapoznać się z niniejszą instrukcją obsługi i załączoną broszurą pt. Wskazówki bezpieczeństwa dotyczące szczotkowych urządzeń czyszczących oraz urządzeń do ekstrakcji rozpylonych nr 5.956-251.0 i postępować według zawartych w nich wskaz

Urządzenie można używać tylko wtedy, gdy maska i wszystkie pokrywy są zamknięte. Urządzenie może być używane tylko na takich powierzchniach, które nie przekraczają maksymalnego wniesienia, patrz fragment „Dane techniczne“.

⚠ OSTRZEŻENIE

Nie używać urządzenia na powierzchniach nachylnych.

Zabezpieczenia

Zabezpieczenia chronią użytkownika i dlatego nie wolno ich usuwać, wyłączać ani obchodzić ich działania.

Wyłącznik bezpieczeństwa

Jeżeli zwolni się wyłącznik bezpieczeństwa, to napęd szczotek się wyłącza.

Stopień zagrożenia

⚠ NIEBEZPIECZEŃSTWO

Dotyczy bezpośredniego niebezpieczeństwa prowadzącego do ciężkich obrażeń ciała lub do śmierci.

⚠ OSTRZEŻENIE

Dotyczy możliwie niebezpiecznej sytuacji, mogącej prowadzić do ciężkich obrażeń ciała lub śmierci.

⚠ OSTROŻNIE

Wskazówka dot. możliwie niebezpiecznej sytuacji, która może prowadzić do lekkich zranień.

UWAGA

Wskazówka dot. możliwie niebezpiecznej sytuacji, która może prowadzić do szkód materiałowych.

Funkcja

Niniejsza maszyna ssąco-szorująca używana jest do czyszczenia na mokro różnych powierzchni.

- Poprzez ustawienie ilości wody i ilości środka czyszczącego można urządzenie łatwo dostosować do danego procesu czyszczenia.
- Dozowanie środka czyszczącego można dopasować przez dodanie go do zbiornika.
- Urządzenie posiada zbiornik na czystą i na brudną wodę (po 35 litrów każdy z nich). Umożliwiają one wydajne czyszczenie przez długi okres eksploatacji.
- Szerokość robocza wynosząca 430 mm umożliwia efektywną pracę przy jednocześnie długim okresie eksploatacji.
- Posuw ma miejsce dzięki ręcznemu pchaniu i wspierany jest przez obroty szczotek.
- Tryb sieciowy umożliwia wysoką wydajność bez ograniczeń czasu pracy.

Wskazówka:

W zależności od wymaganego rodzaju czyszczenia, można urządzenie wyposażać w różne akcesoria. Prosimy zapytać o nasz katalog wzgl. odwiedzić stronę w internecie pod www.kaercher.com.

Użytkowanie zgodne z przeznaczeniem

Urządzenie należy stosować wyłącznie zgodnie z niniejszą instrukcją obsługi.

- Urządzenie przeznaczone jest do zastosowania profesjonalnego, np. w hotelach, szkołach, szpitalach, fabrykach, sklepach, biurach i pomieszczeniach wynajmowanych.
- Urządzenie można stosować do czyszczenia gładkiego podłoża odpornego na wilgoć oraz polerowania.
- Urządzenie zostało zaprojektowane do czyszczenia podłóg w pomieszczeniach lub powierzchni zadaszonych.
- Urządzenie nie nadaje się do czyszczenia zamrożonego podłoża (np. w chłodniach).
- Urządzenie można stosować wyłącznie z oryginalnym wyposażeniem i częściami zamiennymi.
- Urządzenie nie nadaje się do użytku w otoczeniu zagrożonym wybuchem.
- Za pomocą urządzenia nie wolno pobierać żadnych gazów zapalnych, nierozcieńczonych kwasów lub rozpuszczalników.
- Zaliczają się do nich benzyna, rozcieńczalniki do farb lub olej opałowy, które w wyniku zmieszania z zasysanym powietrzem mogą tworzyć mieszanki wybuchowe. Nie zasysać acetonu, nierozcieńczonych kwasów ani rozpuszczalników, ponieważ atakują one materiały zastosowane w urządzeniu.
- Urządzenie posiada homologację do pracy na powierzchniach z maksymalnym wniesieniem podanym we fragmencie „Dane techniczne“.

Ochrona środowiska



Materiał, z którego wykonano opakowanie nadaje się do wtórnego przetworzenia. Prosimy nie wyrzucać opakowania do śmieci z gospodarstw domowych, lecz oddać do recyklingu.



Zużyte urządzenia zawierają cenne surowce wtórne, które należy oddawać do utylizacji. Wyeksploatowane urządzenia należy здаwać w odpowiednich punktach lub wrzucać do specjalnych pojemników.

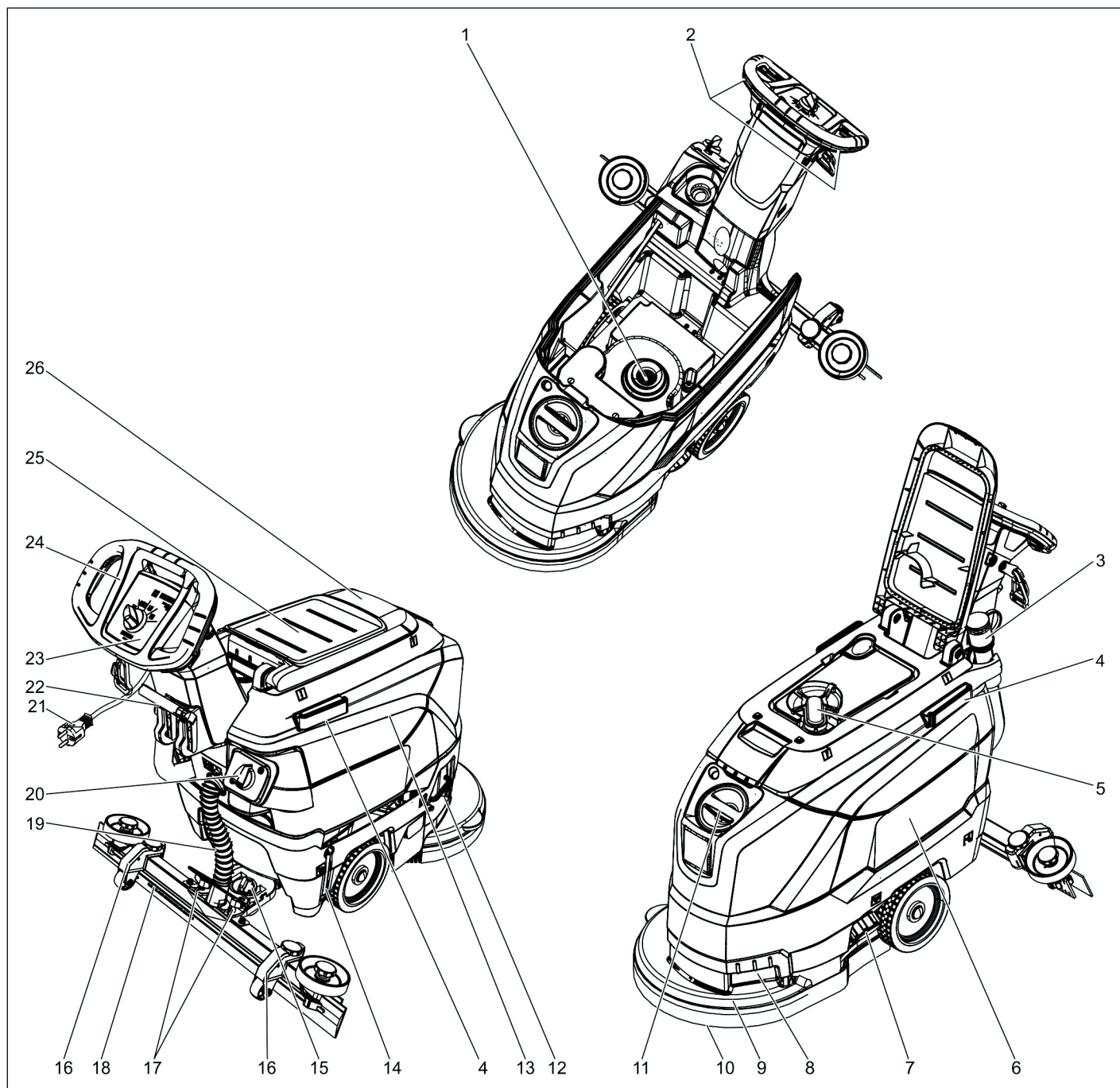
Wskazówki dot. składników (REACH)

Aktualne informacje dot. składników podano pod:

www.kaercher.de/REACH

Gwarancja

W każdym kraju obowiązują warunki gwarancji określone przez dystrybutora urządzeń Kärcher. Jakikolwiek usterki akcesoriów usuwamy w okresie gwarancji bezpłatnie, o ile spowodowane są one błędem materiałowym lub produkcyjnym. W sprawach napraw gwarancyjnych prosimy kierować się z dowodem zakupu do dystrybutora lub do autoryzowanego punktu serwisowego.



- 1 Sito
- 2 Wyłącznik bezpieczeństwa
- 3 Wąż spustowy brudnej wody z urządzeniem dozującym
- 4 Szyba unieruchamiająca Homepage
- 5 Pływak
- 6 Zbiornik czystej wody
- 7 Zamknięcie zbiornika czystej wody
- 8 Uchwyt
- 9 Głowica czyszcząca
- 10 Szczotka tarczowa
- 11 Otwór wlewu w zbiorniku czystej wodu
- 12 Pałak - wymiana szczotek
- 13 Zbiornik brudnej wody
- 14 Wskazanie poziomu czystej wody
- 15 Pokrętło do nachylania belki ssącej
- 16 Regulacja wysokości belki ssącej *
- 17 Nakrętki motylkowe do zamocowania belki ssącej
- 18 Belka ssąca *
- 19 Wąż ssący

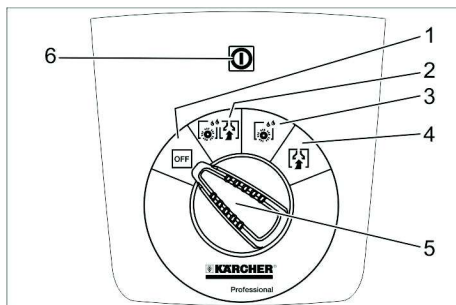
- 20 Przycisk regulujący ilość wody
- 21 Kabel sieciowy z wtyczką
- 22 Dźwignia opuszczania belki ssącej
- 23 Pulpit sterowniczy
- 24 Uchwyt do prowadzenia
- 25 Powierzchnia do odstawiania zestawu czyszczącego „Homepage Box“
- 26 Pokrywa zbiornika brudnej wody

* Elementy nieobjęte zakresem dostawy

Kolor oznaczenia

- Elementy obsługi procesu czyszczenia są żółte.
- Elementy obsługi konserwacji i serwisu są jasnoszare.

Pulpit sterowniczy



- 1 **OFF**
Sprzęt jest wyłączony.
- 2 **Tryb normalny**
Czyszczenie podłogi na mokro i usuwanie brudnej wody.
- 3 **Tryb intensywny**
Czyszczenie podłogi na mokro i działanie środka czyszczącego.
- 4 **Tryb zasysania**
Odciągnąć zabrudzenie.
- 5 Programator
- 6 Kontrolka zasilania elektrycznego
Świeci się przy włożonym do gniazda wtyku i przy istniejącym napięciu sieciowym.

Symbole na urządzeniu

	Wtyk sieciowy
	Punkt mocowania
	Uchwyt mopa **
	Poziom napełnienia zbiornika czystej wody 25%
	Pałak - wymiana szczotek
	Dźwignia opuszczania belki ssącej
	Otwór spustowy zbiornika czystej wody
	Wąż spustowy do brudnej wody

** Opcja

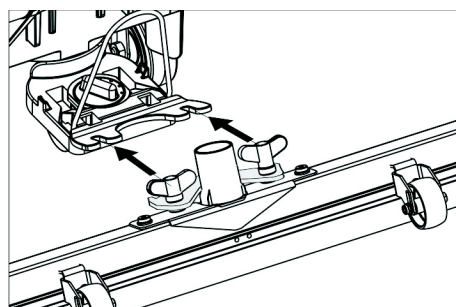
Przed pierwszym uruchomieniem

Rozładunek

- W 2 osoby podnieść urządzenie z palety i ustawić na ziemi.

Zamontować belkę ssącą

- Belkę ssącą umieścić w uchwycie w taki sposób, aby blacha profilowana znajdowała się ponad uchwytem.
- Przykręcić nakrętki motylkowe.



- Nałożyć wąż ssący.

Działanie

Δ NIEBEZPIECZEŃSTWO
Niebezpieczeństwo zranienia!
W razie zagrożenia należy zwolnić wyłącznik bezpieczeństwa/dźwignię jezdną.

Uzupełnianie materiałów eksploatacyjnych

Czysta woda

- Otworzyć blokadę zbiornika świeżej wody.
- Napełnić zbiornik świeżą wodą (maksymalnie 60 °C) do krawędzi króćca wlewu.
- Zamknąć blokadę zbiornika świeżej wody.

Środek czyszczący

Δ OSTRZEŻENIE
Niebezpieczeństwo uszkodzenia. Używać tylko zalecanych środków czyszczących. W przypadku innych środków czyszczących użytkownik ponosi zwiększone ryzyko bezpieczeństwa eksploatacji oraz ryzyko wypadku. Stosować tylko środki czyszczące nie zawierające rozpuszczalników, kwasu solnego i fluorowodorowego. Przestrzegać wskazówek bezpieczeństwa podanych na środkach czyszczących.

Wskazówka:
Nie stosować silnie pieniących się środków czyszczących.

Zalecana metoda czyszczenia:

Zastosowanie	Środek czyszczący
Czyszczenie rutynowe wszystkich podłóg odpornych na działanie wody	RM 746 RM 780
Czyszczenie rutynowe powierzchni z połyskiem (np. granit)	RM 755 es
Czyszczenie rutynowe i podstawowe podłogi przemysłowych	RM 69 ASF
Czyszczenie rutynowe i podstawowe podłogi ze szlachetnych płyt kamiennych	RM 753

Czyszczenie rutynowe płytek ceramicznych w pomieszczeniach sanitarnych	RM 751
Czyszczenie i dezynfekcja w pomieszczeniach sanitarnych	RM 732
Odwadnianie wszelkich podłóg odpornych na działanie substancji alkalicznych (np. PCV)	RM 752
Odwadnianie podłóg z linoleum	RM 754

- Dodać środka czyszczącego czyszczący do zbiornika czystej wody.

Wskazówka:

W przypadku pustego zbiornika czystej wody głowica czyszcząca pracuje dalej bez dopływu płynu.

Ustawianie ilości wody

- Przyciskiem regulującym ustawić ilość wody odpowiednio do zabrudzenia podłogi.

Wskazówka:

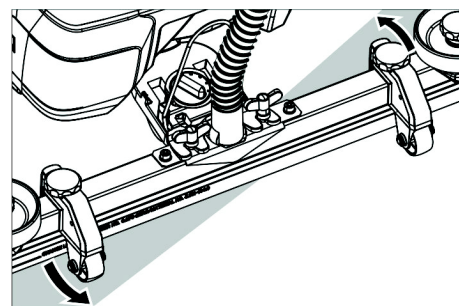
Przeprowadzić pierwsze próby czyszczenia używając nieznacznej ilości wody. Krok po kroku zwiększać ilość wody, aż do osiągnięciażądanego wyniku czyszczenia.

Ustawianie belki ssącej

Położenie ukośne

Aby poprawić wynik ssania na powierzchni płytek belkę ssącą można obrócić w położenie ukośne do 5°.

- Poluzować śrubę skrzydełkową.
- Obrócić belkę ssącą.



- Dokręcić śruby skrzydełkowe.

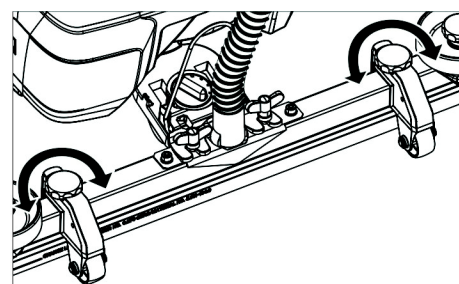
Przechył

W przypadku niewystarczającego efektu ssania przechył prostej belki ssącej można zmienić.

- Przeszawić pokrętko do nachylania belki ssącej.

Wysokość

Zmiana wysokości ma wpływ na wygięcie listw gumowych w kontakcie z podłożem.

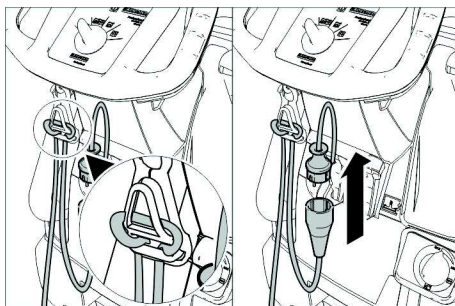


- Przeszawić pokrętki regulacji wysokości aż do osiągnięcia najlepszego wyniku czyszczenia.

Czyszczenie

UWAGA

Niebezpieczeństwo uszkodzenia podłoża. Nie używać urządzenia w tym miejscu.



- Zawiesić koniec przedłużacza jako pętlę na haku linki odciążającej.
- Połączyć wtyk sieciowy urządzenia z przedłużaczem.
- Wtyczka sieciowy przedłużacza włożyć do gniazda wtykowego.
- Obrócić programator na żądany program czyszczący.
- Nacisnąć wyłącznik bezpieczeństwa.

Opuszczanie belki ssącej

- Wyjąć dźwignię i docisnąć ku dołowi; belka ssąca zostanie obniżona.

Wskazówka:

- Przy czyszczeniu podłóg z kafelkami ustawić belkę ssącą w taki sposób, by nie czyścić fug pod kątem prostym.
- Do poprawy wyniku czyszczenia można ustawić pozycję poprzeczną i nachylenie belki ssącej (patrz „Ustawianie belki ssącej“).
- Jeżeli zbiornik brudnej wody jest pełny, pływak zamyka otwór ssawny, a turbina ssawna pracuje na zwiększonych obrotach. W tym wypadku należy wyłączyć zasysanie i przejść do opróżniania zbiornika brudnej wody.

Zatrzymywanie i odstawianie

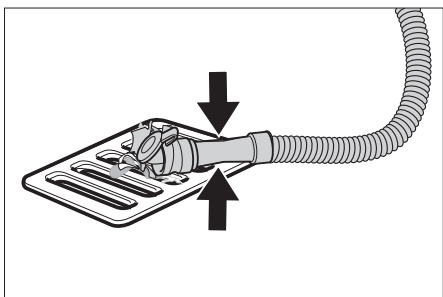
- Zamknąć przycisk regulacyjny do ustawiania ilości wody.
- Przejechać krótko do przodu i odessać resztę wody.
- Podnieść belkę ssącą.
- Przełącznik programów ustawić na „OFF“.
- Wyciągnąć wtyczkę z gniazdka.

Spuszczanie brudnej wody

⚠ OSTRZEŻENIE

Przestrzegać miejscowych przepisów dotyczących postępowania ze ściekami.

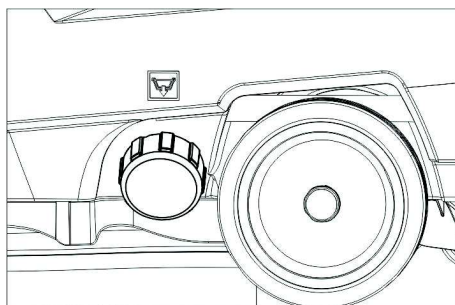
- Wyjąć wąż spustowy z uchwytu i opuścić nad właściwą instalacją zbiorczą.



- Ścisnąć lub zgąć urządzenie dozujące.

- Otworzyć pokrywę urządzenia dozującego.
- Wypuścić brudną wodę - regulować ilość wody przez ściśnięcie lub zgięcie.
- Przepłukać zbiornik brudnej wody czystą wodą.

Spuszczanie świeżej wody



- Odkręcić blokadę zbiornika czystej wody.

Transport

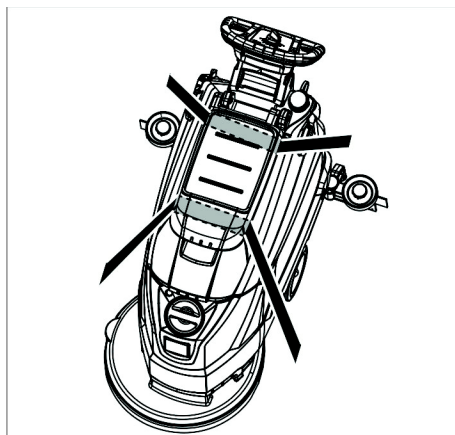
⚠ NIEBEZPIECZEŃSTWO

Niebezpieczeństwo zranienia! Do załadunku i rozładunku urządzenie może być używane na podjazdach tylko aż do wartości maksymalnej (patrz „Dane techniczne“). Jechać powoli.

⚠ OSTROŻNIE

Niebezpieczeństwo zranienia i uszkodzenia! Zwrócić uwagę na ciężar urządzenia w czasie transportu.

- Docisnąć urządzenie ku dołowi przy pałąku przesuwającym i przesunąć.



- W trakcie transportu w pojazdach należy urządzenie zabezpieczyć przed poślizgiem i przechyleniem zgodnie z obowiązującymi przepisami.

Przechowywanie

⚠ OSTROŻNIE

Niebezpieczeństwo zranienia i uszkodzenia! Zwrócić uwagę na ciężar urządzenia przy jego przechowywaniu.

Urządzenie może być przechowywane jedynie w pomieszczeniach wewnętrznych.

Czyszczenie i konserwacja

⚠ NIEBEZPIECZEŃSTWO

Niebezpieczeństwo zranienia! Przed wykonaniem wszelkich prac w obrębie urządzenia obrócić przełącznik programów do położenia „OFF“ i wyjąć wtyczkę z gniazda zasilającego.

- Spuścić brudną wodę i pozostałą czystą wodę i zutylizować.

Plan konserwacji

Po każdym użyciu

UWAGA

Niebezpieczeństwo uszkodzenia. Nie spryskiwać urządzenia wodą i nie stosować żadnych agresywnych środków czyszczących.

- Spuścić brudną wodę.
- Przepłukać zbiornik brudnej wody czystą wodą.
- Wytrzeć urządzenie z zewnątrz szmatką nasyoną łagodnym roztworem czyszczącym.
- Sprawdzić sito, wymienić, jeśli jest to konieczne.
- oczyścić listwy gumowe i zgarniające, sprawdzić, czy nie są zapchane i w razie konieczności wymienić.
- Sprawdzić zużycie szczotek, w razie konieczności je wymienić (patrz „Prace konserwacyjne“).

Raz na miesiąc

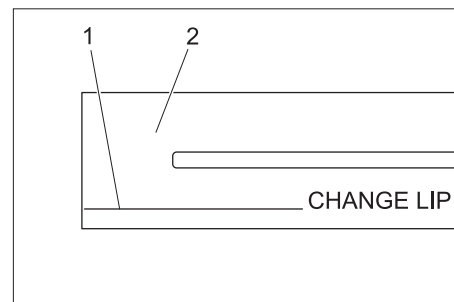
- Oczyścić uszczelki między zbiornikiem brudnej wody i pokrywą i sprawdzić ich szczelność, w razie konieczności wymienić.

Raz w roku

- Zlecić serwisowi przepisana kontrolę urządzenia.

Prace konserwacyjne

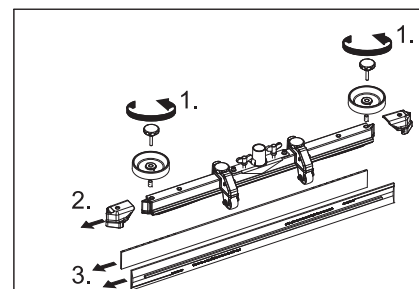
Wymienić lub obrócić listwy gumowe



- 1 Znacznik zużycia
- 2 Listwa gumowa

Listwy gumowe należy wymienić lub obrócić, gdy są zużyte aż do znacznika zużycia.

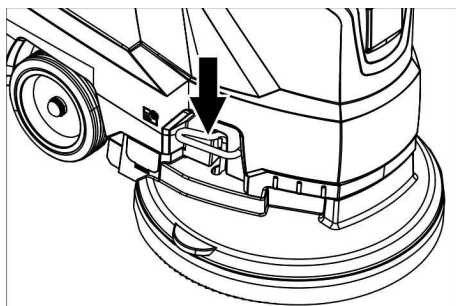
- Ściągnąć belkę ssącą.
- Wykręcić chwyt gwiazdowy.



- Zdjąć elementy z tworzywa sztucznego.
- Zdjąć listwy gumowe.
- Wsunąć nowe listwy gumowe lub je obrócić.
- Nasunąć nowe elementy z tworzywa sztucznego.
- Wkręcić chwyt gwiazdowy i dociągnąć.

Wymiana szczotek tarczowych

- Docisnąć urządzenie ku dołowi przy pałku przesuwalnym, żeby podnieść głowicę czyszczącą.
- Pedał wymiany szczotek mimo oporu nacisnąć w dół.

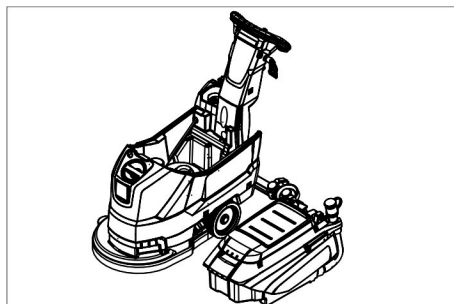


- Pociągnąć urządzenie do tyłu, żeby umożliwić dostęp do szczotki tarczowej.

- Nową szczotkę tarczową położyć na ziemię przed urządzeniem.
- Przesunąć urządzenie z podniesioną głowicą czyszczącą ponad nową szczotką tarczową i obniżyć głowicę czyszczącą. Szczotka zatraskuje się w napędzie.

Zdejmowanie zbiornika brudnej wody

- Spuścić brudną wodę.



- Podnieść zbiornik brudnej wody i odchylić na bok.

Umowa serwisowa

W celu zapewnienia niezawodnego działania urządzenia można zawrzeć umowę serwisową z właściwym biurem sprzedaży Kärcher.

Ochrona przeciwmrozowa

W przypadku zagrożenia mrozem:

- Opróżnić zbiornik brudnej i czystej wody.
- Odstawić urządzenie do pomieszczenia, które jest chronione przed mrozem.

Usterki

⚠ NIEBEZPIECZEŃSTWO

Niebezpieczeństwo zranienia! Przed wykonaniem wszelkich prac w obrębie urządzenia obrócić przełącznik programów do położenia „OFF” i wyjąć wtyczkę z gniazda zasilającego.

- Spuścić brudną wodę i pozostałą czystą wodę i zutylizować.

Usterka	Sposób usunięcia
Nie można włączyć urządzenia	Przełącznik wyboru programu ustawić na żądany program. Nacisnąć wyłącznik bezpieczeństwa. Włożyć wtyczkę sieciową do gniazdka. Czy świeci się kontrolka zasilania?
Niewystarczająca ilość wody	Sprawdzić poziom czystej wody, w razie konieczności uzupełnić zbiornik Zwiększyć ilość wody w przycisku regulującym jej ilość.
Nie wystarczająca moc ssania	Oczyścić uszczelki między zbiornikiem brudnej wody i pokrywą i sprawdzić ich szczelność, w razie konieczności wymienić. Sprawdzić stan uszczelki przy zbiorniku brudnej wody i czystej wody, w razie konieczności wymienić. Zbiornik brudnej wody jest pełen; wyłączyć urządzenie i opróżnić zbiornik brudnej wody Oczyścić sito. Oczyścić listwy gumowe na belce ssącej, w razie konieczności wymienić. Sprawdzić, czy pokrywa przy węźle spustowym brudnej wody jest zamknięta. Sprawdzić ustawienia belki ssącej. Sprawdzić, czy nie jest zapchany wąż ssący, w razie potrzeby oczyścić. Sprawdzić szczelność węża ssącego, w razie potrzeby wymienić.
Niezadawalający wynik czyszczenia	Sprawdzić zużycie szczotek, w razie konieczności je wymienić.
Turbina ssawna nie działa równomiernie	Wyczyścić pływaka.
Szczotka się nie obraca	Sprawdzić, czy ciała obce nie blokują szczotki, w razie konieczności usunąć obce ciała. Zwolnić wyłącznik bezpieczeństwa. Krótco zaczekać. Nacisnąć wyłącznik bezpieczeństwa.
Wibracje przy czyszczeniu	Ewent. używać miększych szczotek.

Przy usterkach, których nie można usunąć przy pomocy bieżącej tabeli, należy wezwać autoryzowany serwis.

Akcesoria

Nazwa	Nr części	Opis
Szczotka tarczowa, czerwona (średnia, standard)	4.905-022.0	Do zastosowania we wszystkich zwyczajnych pracach związanych z czyszczeniem.
Szczotka tarczowa, naturalna (miękka)	4.905-023.0	Z włókien naturalnych do czyszczenia i polerowania.
Szczotka tarczowa, czarna (twarda)	4.905-025.0	Do mocnych zanieczyszczeń i do czyszczenia podstawowego. Tylko do podłoży niewrażliwych.
Talerz napędowy	4.762-533.0	Do czyszczenia przy użyciu podkładek. Ze złączem szybkowymiennym i opcją Centerlock.
Podkładka, biała	6.369-469.0	Do polerowania podłoży.
Podkładka, czerwona (średnio-miękka)	6.369-470.0	Do czyszczenia wszelkiego rodzaju podłóg.
Podkładka, zielona (średnio-twarda)	6.369-472.0	Do czyszczenia mocno zanieczyszczonych podłoży i do czyszczenia podstawowego.
Podkładka, czarna (twarda)	6.369-473.0	Do trudnych do usunięcia zanieczyszczeń i do czyszczenia podstawowego.
Podkładka, beżowa (elementy z włosia naturalnego)	6.371-081.0	Do polerowania i odświeżenia twardych i elastycznych podłoży.
Belka ssąca, 850 mm, prosta	4.777-401.0	
Belka ssąca, 850 mm, wygięta	4.777-411.0	
Zestaw Homebase Box	4.035-406.0	
Uchwyt mopa	9.753-023.0	

Dane techniczne

Moc		
Napięcie znamionowe	V	230
Częstotliwość	Hz	50
Średni pobór mocy	W	1400
Moc znamionowa turbiny ssawnej	W	550
Moc znamionowa napędu szczotek	W	850
Odkurzanie		
Wydajność ssania, obj. powietrza (maks.)	l/s	20
Wydajność ssania, Podciśnienie (maks.)	kPa (mbar)	12,0 (120)
Szczotki czyszczące		
Liczba obrotów szczotki	1/min	235
Średnica szczotki	mm	430
Wymiary i ciężary		
Teoretyczna wydajność powierzchniowa	m ² /h	1800
Maks. wzniesienie w obszarze roboczym	%	2
Pojemność zbiornika czystej/brudnej wody	l	35/35
Temperatura wody maks.	°C	60
Temperatura otoczenia	°C	5...40
Ciężar własny (ciężar w czasie transportu)	kg	56
Ciężar całkowity (w gotowości do pracy)	kg	91
Wartości określone zgodnie z EN 60335-2-72		
Łączna wartość wibracji	m/s ²	<1,3
Niepewność pomiaru K	m/s ²	0,2
Poziom ciśnienie akustycznego L _{PA}	dB(A)	70
Niepewność pomiaru K _{PA}	dB(A)	2
Poziom mocy akustycznej L _{WA} + Niepewność pomiaru K _{WA}	dB(A)	86

Części zamienne

- Stosować wyłącznie wyposażenie dodatkowe i części zamienne dopuszczone przez producenta. Oryginalne wyposażenie i oryginalne części zamienne gwarantują bezpieczną i bezusterkową pracę urządzenia.
- Wybór najczęściej potrzebnych części zamiennych znajduje się na końcu instrukcji obsługi.
- Dalsze informacje o częściach zamiennych dostępne na stronie internetowej www.kaercher.com w dziale Serwis.

Deklaracja zgodności UE

Niniejszym oświadczamy, że określone poniżej urządzenie odpowiada pod względem koncepcji, konstrukcji oraz wprowadzonej przez nas do handlu wersji obowiązującym wymogom dyrektyw UE dotyczącym wymagań w zakresie bezpieczeństwa i zdrowia. Wszelkie nie uzgodnione z nami modyfikacje urządzenia powodują utratę ważności tego oświadczenia.


Produkt: Urządzenie do czyszczenia podłóg
Typ: 1.127-xxx
 1.515-xxx


Obowiązujące dyrektywy WE
 2006/42/WE (+2009/127/WE)
 2004/108/WE

Zastosowane normy zharmonizowane
 EN 55012: 2007 + A1: 2009
 EN 60335-1
 EN 60335-2-72
 EN 61000-6-2: 2005
 EN 62233: 2008

Zastosowane normy krajowe
 -

Z upoważnienia zarządu przedsiębiorstwa.


 H. Jenner
 CEO


 S. Reiser
 Head of Approbation

Pełnomocnik dokumentacji:
 S. Reiser

Alfred Kärcher GmbH & Co. KG
 Alfred-Kärcher-Str. 28 - 40
 71364 Winnenden (Germany)
 tel.: +49 7195 14-0
 faks: +49 7195 14-2212

Winnenden, 2015/05/01